

## Сильфонные присоски SPOB1f (овальные, 1,5

Рабочая зона (LxW) от 35 x 15 мм до 80 x 35 мм

Гофра)



Пригодность для применения в конкретных отраслях промышленности

### Применения

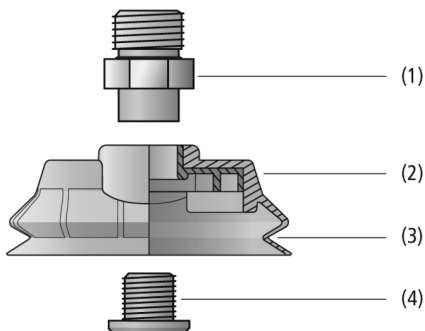
- Круглая сильфонная присоска с 1,5 гофра для надежного перемещения небольших, упакованных в пленку продуктов, такие как шоколадные батончики, фруктовое мороженое или сыпучие материалы
- Используется в упаковочных линиях для перемещения упаковки сыпучих материалов на этапе упаковки
- Перемещение небольших упаковок с разной степенью наполнения
- Стабильность и большая всасывающая сила в быстрых упаковочных процессах благодаря овальной форме



Сильфонные присоски SPOB1f (овальные, 1,5 гофра)

### Конструкция

- Овальная сильфонная присоска с 1,5 гофра (3) с очень мягкой и гибкой уплотнительной кромкой
- Встроенная защита от поворачивания и простая в использовании функция для размещения присоски на заготовке (2)
- Большой диаметр вала для высоких скоростей потока
- Монтаж с использованием двухсекционного соединительного элемента Schmalz (1) и (4)
- Все соединительные элементы SC с наружной резьбой оснащены встроенным уплотнительным кольцом



Конструкция системы Сильфонные присоски SPOB1f (овальные, 1,5 гофра)



Сильфонные присоски SPOB1f для перемещения небольших пакетов в горизонтально-поточных процессах упаковки.

### Основные характеристики продукта

- Соответствующий требованиям FDA силикон SI допускает непосредственный контакт с продуктами питания
- Очень гибкий сильфон захвата и кромка уплотнения, оптимизированная для упаковочных пакетов
- Защита от проворачивания гарантирует простое и безопасное выравнивание вакуумного захвата
- Большой номинальный диаметр обеспечивает большой объемный поток для сокращения времени цикла

# Сильфонные присоски SPOB1f (овальные, 1,5

Рабочая зона (LxW) от 35 x 15 мм до 80 x 35 мм  
Гофра)

## Код кодового обозначения Сильфонные присоски SPOB1f (овальные, 1,5 гофра)

SPOB1f	–	60x25	–	SI-55	–	G1/4-AG
1		2		3		4

### 1 – Abbreviated designation

Code	Version
SPOB1f	1.5 folds, oval

### 2 – Suction area

Code	LxW in mm
35x15...80x35	35x15 to 80x35

### 3 – Material

Code	Material
SI-55	Silicone

### 4 – Connection

Code	Connection
G1/8-AG	G1/8-AG (AG = male (M))
G1/8-IG	G1/8-IG (IG = female (F))
G1/4-AG	G1/4-AG
G1/4-IG	G1/4-IG

Присоска SPOB1f (эластомерная часть + соединительный элемент) со встроенным стабилизатором пакетов поставляется в сборе. Сборка состоит из:

- Присоска типа SPOB1f – эластомерная деталь, поставляемая в диапазоне различных диаметров
- Соединительный элемент типа SC – поставляется с рядом различных резьб

Доступные запасные части: присоска SPOB1f, соединитель Schmalz

## Данные для заказа Сильфонные присоски SPOB1f (овальные, 1,5 гофра)

Тип	№ детали.
SPOB1f 35x15 SI-55 G1/8-AG	10.01.06.03736
SPOB1f 35x15 SI-55 G1/8-IG	10.01.06.03735
SPOB1f 60x25 SI-55 G1/4-AG	10.01.06.03738
SPOB1f 60x25 SI-55 G1/4-IG	10.01.06.03737
SPOB1f 80x35 SI-55 G1/4-AG	10.01.06.03740
SPOB1f 80x35 SI-55 G1/4-IG	10.01.06.03739

## Данные для заказа Запасные части Сильфонные присоски SPOB1f (овальные, 1,5 гофра)

Тип	Запасные части	№ детали.
SPOB1f 35x15	Сильфонная присоска (овальная)	SPOB1f 35x15 SI-55 SC040-AR
SPOB1f 60x25	Сильфонная присоска (овальная)	SPOB1f 60x25 SI-55 SC050-AR
SPOB1f 80x35	Сильфонная присоска (овальная)	SPOB1f 80x35 SI-55 SC050-AR

Тип	Запасные части	№ детали.
SPOB1f 35x15 SI-55 G1/8-IG	Соединитель Schmalz	SC 040-AR G1/8-IG MOD
SPOB1f 35x15 SI-55 G1/8-AG	Соединитель Schmalz	SC 040-AR G1/8-AG MOD
SPOB1f 60x25 SI-55 G1/4-IG	Соединитель Schmalz	SC 050-AR G1/4-IG MOD
SPOB1f 60x25 SI-55 G1/4-AG	Соединитель Schmalz	SC 050-AR G1/4-AG MOD
SPOB1f 80x35 SI-55 G1/4-IG	Соединитель Schmalz	SC 050-AR G1/4-IG MOD
SPOB1f 80x35 SI-55 G1/4-AG	Соединитель Schmalz	SC 050-AR G1/4-AG MOD

## Сильфонные присоски SPOB1f (овальные, 1,5

Рабочая зона (LxW) от 35 x 15 мм до 80 x 35 мм

Гофра)

### 📄 Технические данные Сильфонные присоски SPOB1f (овальные, 1,5 гофра)

Тип		Всасывающая сила при -200 мбар [N]	Всасывающая сила при -400 мбар [N]	Всасывающая сила (-600 мбар) [N]*	Мин. ширина заготовки [mm]	Объем [см³]	Внутренний диаметр шланга (реком.) d [mm]**
SPOB1f	35x15	4.2	8.4	12.60	10	2.2	6
SPOB1f	60x25	12.2	24.4	36.60	20	11.6	8
SPOB1f	80x35	24.9	49.8	74.70	30	26.2	8

\*Параметры силы всасывания — это теоретические значения при давлении вакуума -0,6 бар, а также при сухой, гладкой и ровной поверхности заготовки, они указываются без коэффициентов надежности

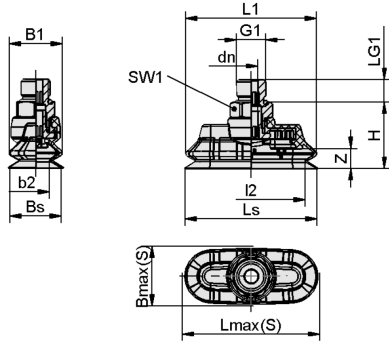
\*\*Рекомендованный диаметр шланга относится к шлангу длиной ок. 2 м

# Сильфонные присоски SPOB1f (овальные, 1,5 гофра)

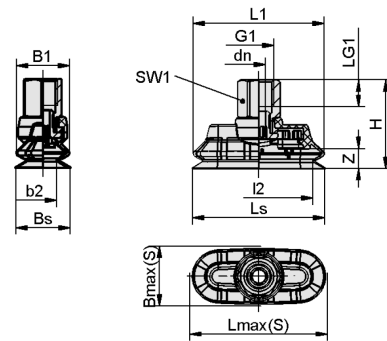
Рабочая зона (LxW) от 35 x 15 мм до 80 x 35 мм

Гофра)

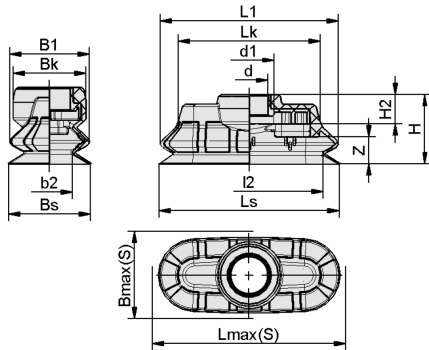
## Конструктивные данные Сильфонные присоски SPOB1f (овальные, 1,5 гофра)



SPOB1f AG



SPOB1f IG



SPOB1f

## Сильфонные присоски SPOB1f (овальные, 1,5 гофра)

Рабочая зона (LxW) от 35 x 15 мм до 80 x 35 мм

Гофра

### Конструктивные данные Сильфонные присоски SPOB1f (овальные, 1,5 гофра)

Тип*	B1 [mm]	b2 [mm]	Bmax(S) [mm]**	Bs [mm]	dn [mm]	G1	H [mm]	L1 [mm]	l2 [mm]	LG1 [mm]	Ls [mm]	Lмакс. (S) [mm]***	SW1 [mm]	Z (ход) [mm]
SPOB1f 35x15 SI-55 G1/8-AG	15	8	17	15	4.1	G1/8"-M	19.0	35	28	8	35	37	14	4
SPOB1f 35x15 SI-55 G1/8-IG	15	8	17	15	4.1	G1/8"-F	27.0	35	28	8	35	37	14	4
SPOB1f 60x25 SI-55 G1/4-AG	25	14	27	25	6.1	G1/4"-M	30.2	60	49	10	60	62	17	9
SPOB1f 60x25 SI-55 G1/4-IG	25	14	27	25	6.1	G1/4"-F	40.2	60	49	12	60	62	17	9
SPOB1f 80x35 SI-55 G1/4-AG	35	21	38	35	6.1	G1/4"-M	34.2	80	66	10	80	83	17	11
SPOB1f 80x35 SI-55 G1/4-IG	35	21	38	35	6.1	G1/4"-F	44.2	80	66	12	80	83	17	11

\*Допуски на размеры для эластомерных деталей по DIN ISO 3302-1 E3

\*\*Соответствует внешним размерам присоски в состоянии захвата

\*\*\*Соответствует внешним размерам присоски в состоянии захвата

Тип*	b2 [mm]	B1 [mm]	Bk [mm]	Bmax(S) [mm]**	Bs [mm]	d [mm]	d1 [mm]	H [mm]	H2 [mm]	l2 [mm]	L1 [mm]	Lk [mm]	Ls [mm]	Lмакс. (S) [mm]***	Z (ход) [mm]
SPOB1f 35x15 SI-55 SC040-AR	8.0	15	14	17	14.6	8.3	11.0	13	5.0	28.0	35	28.5	34.6	37	4
SPOB1f 60x25 SI-55 SC050-AR	13.8	25	22	27	24.5	12.4	17.3	23	6.9	48.8	60	46.9	59.5	62	9
SPOB1f 80x35 SI-55 SC050-AR	21.0	35	24	38	34.5	12.4	17.3	27	6.9	66.0	80	61.1	79.5	83	11

\*Допуски на размеры для эластомерных деталей по DIN ISO 3302-1 E3

\*\*Соответствует внешним размерам присоски в состоянии захвата

\*\*\*Соответствует внешним размерам присоски в состоянии захвата